

“图样代号”

A

B

A

B

零件代号

借(通)用件登记

旧底图总号

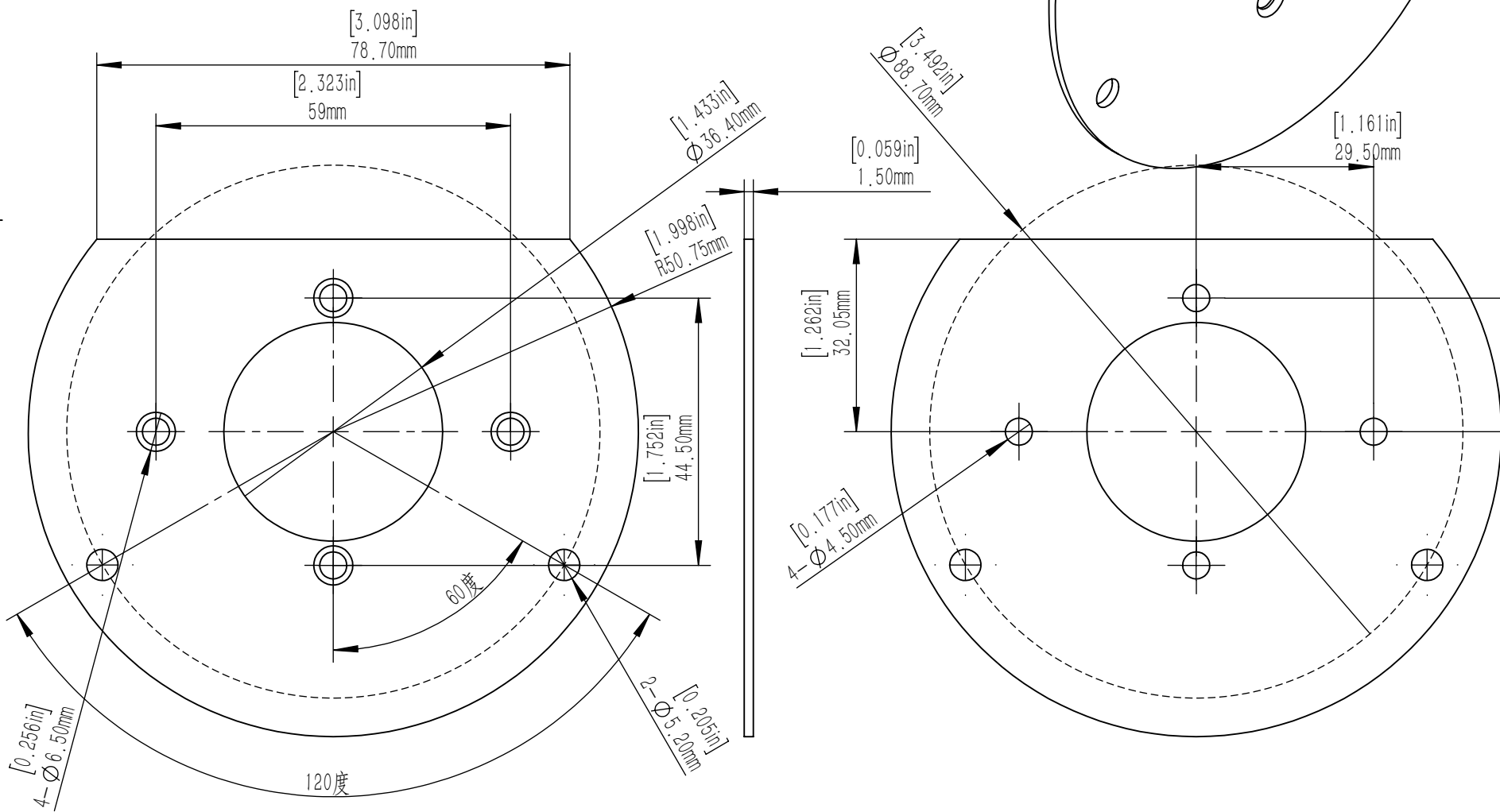
底图总号

签字

日期

C

D



1

2

3

4

5

6