

“图样代号”

A

B

零件代号

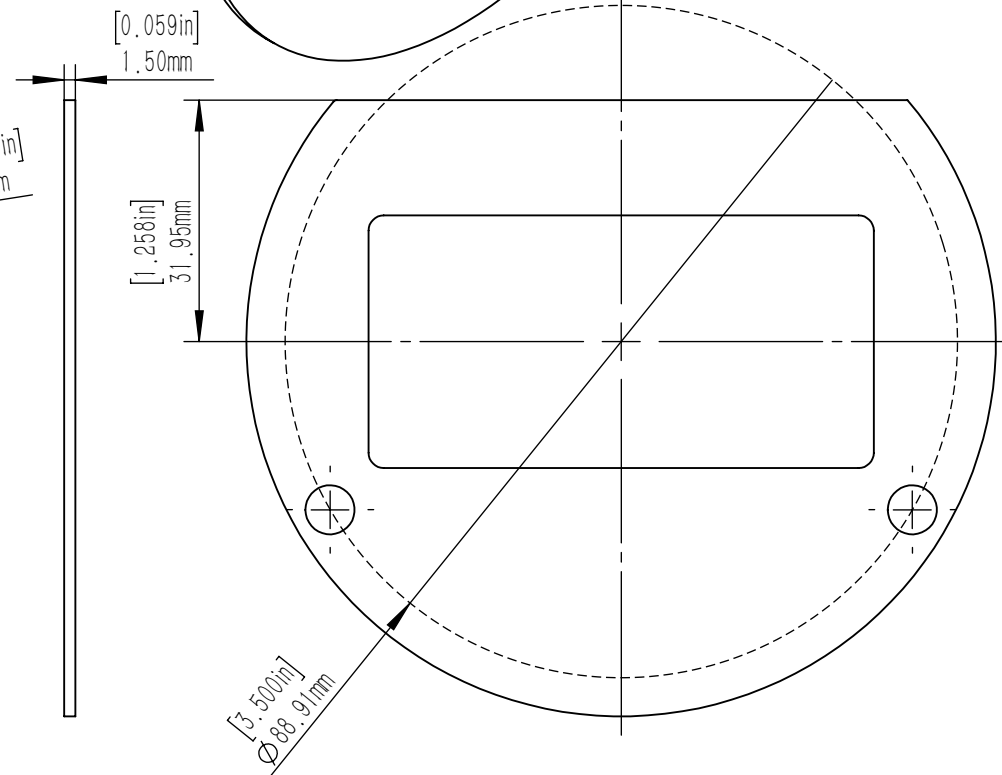
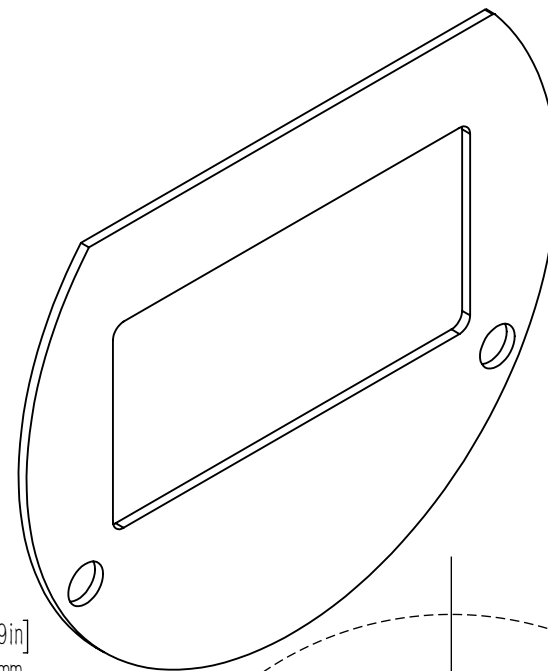
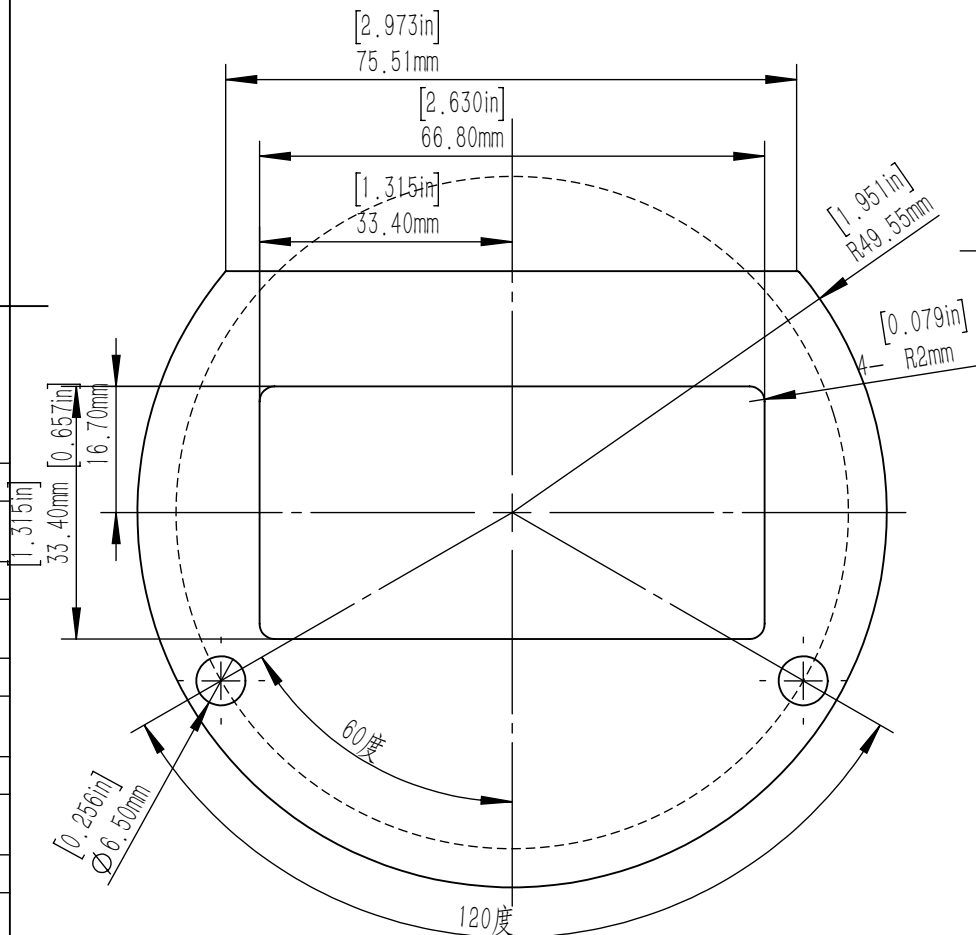
借(通)用件登记

旧底图总号

底图总号

签字

日期



漏电衫板